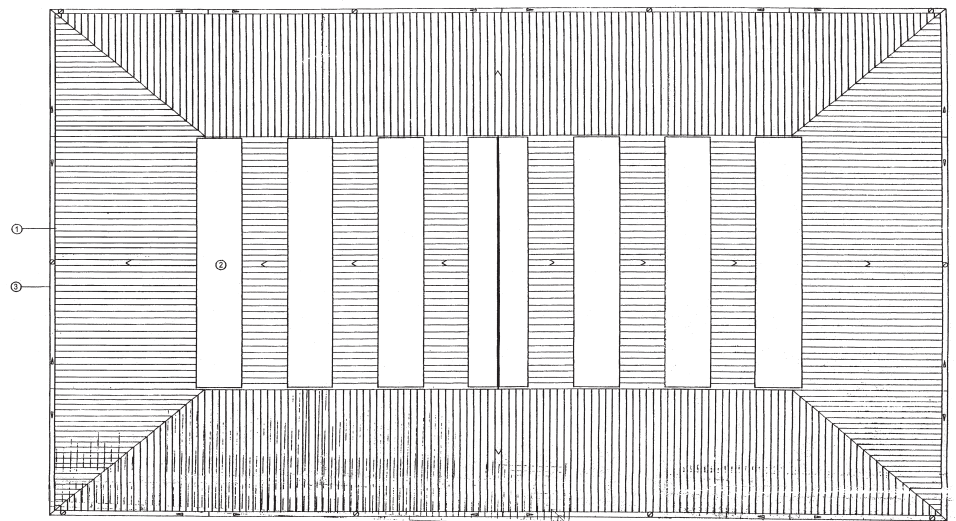
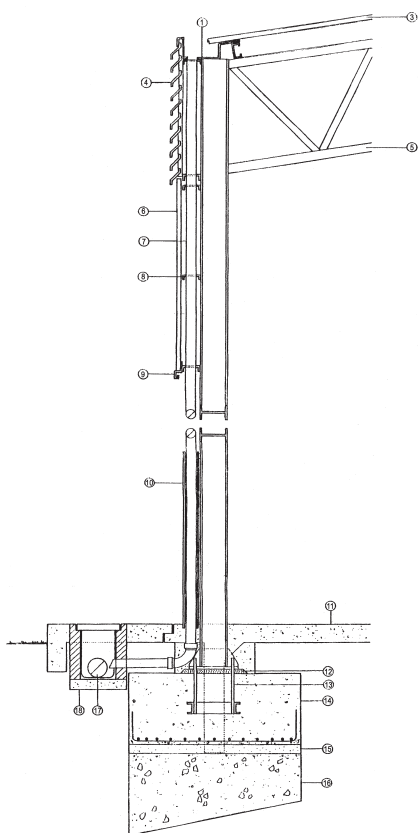


POLIDEPORTIVO MUNICIPAL DEL C. E. I. P. MANUEL ÁLVAREZ IGLESIAS



Colegio de Educación Infantil y Primaria Manuel Álvarez Iglesias — Castrillón del Boal (Asturias)

Ppc



E. 1/100

Planta cubierta

Sección constructiva.

1. Chapa metálica doble con aislamiento térmico.
2. Chapa traslúcida doble.
3. Canalón de chapa, acabado como la cubierta.
4. Celosía
5. Estructura metálica de tubo estructural.
6. Chapa metálica doble con aislamiento térmico, en vertical.
7. Bajante de PVC.
8. Fijaciones según ficha técnica. Sujeciones galvanizadas y roscas elásticas para fijar la chapa.
9. Remate metálico en la parte inferior de la chapa metálica colocada en vertical.
10. Refuerzo metálico de 2 m de longitud para proteger la bajante de pluviales.
11. Solera de hormigón armado.
12. Relleno de mortero de alta resistencia sin retracción.
13. Conectores.
14. Zapata.
15. Hormigón de limpieza.
16. Relleno de hormigón ciclópeo hasta el firme resistente elegido.
17. Colectores.
18. Arqueta a pie de bajante, de profundidad variable.